

## Serveringsvagnar Platåvagn, Låg typ, 600 mm

Produkt # \_\_\_\_\_

Modell # \_\_\_\_\_

Namn # \_\_\_\_\_

SIS # \_\_\_\_\_

AIA # \_\_\_\_\_



361230 (STR601)

Platåvagn. Låg typ.  
Handtag. RFR. 670x600mm.  
150kg.

### Kort specifikation

#### Pos.

Platåvagn med lågt placerat hyllplan för transport och förvaring av bland annat diskorgar, brickor och kantiner.

Hyllplanets storlek: 600x600 mm

Tillverkad i rostfritt stål (AISI 304)

Hyllplanets vulst förhindrar varor från att falla av vid transport

Borttagbara handtag för flexibel användning

4 st hjul (25mm) varav 2 med bromsar

Laddningskapacitet: 150kg

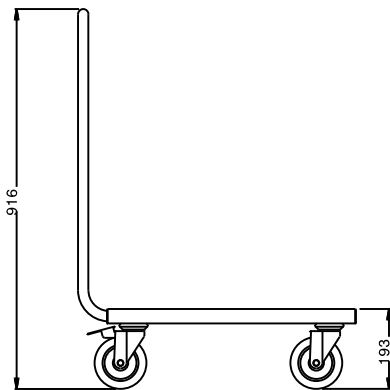
### Huvudfunktioner

- Perfekt för transport av köksutrustning och diskorgar.
- Ram i 25 mm rör, helsvetsad.
- Belastningskapacitet 150 kg jämn fördelning.
- Ljudabsorberande plattformshylla utan skarvar med dubbelvikta kanter som är svetsade i ramen.
- Storlek hyllplattform 600x600 mm.
- Handtaget är en förlängning av den lastbärande ramen.
- 4 svängbara hjul med 125 mm diameter (varav 2 med broms) och stötfångare i plast.

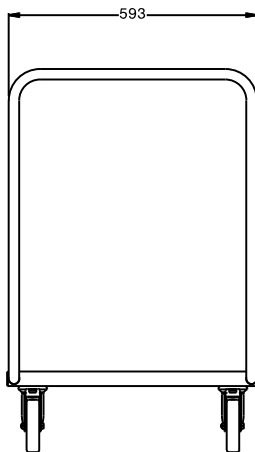
### Konstruktion

- Helt i rostfritt stål (304 AISI).

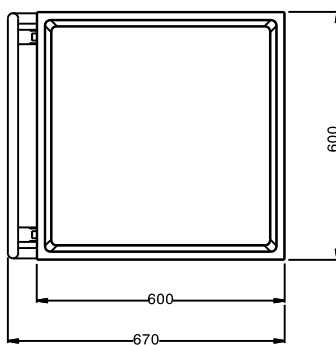
Front



Sida



Topp



### Viktig information

Yttermått, bredd 361230 (STR601)	670 mm
Yttermått, djup	600 mm
Yttermått, höjd	900 mm
Hjulmaterial:	Galvaniserad
Hjuldiameter:	Ø 125
Nettovikt:	13 kg